

## КОМПЛЕКСНОЕ ВОЗДЕЙСТВИЕ ЭЛЕКТРИЧЕСКОГО ПОЛЯ ДЛЯ УСКОРЕНИЯ ОСАЖДЕНИЯ ВРЕДНЫХ АЭРОЗОЛЕЙ ИЗ ВОЗДУШНОЙ СРЕДЫ

М.Ю. Степкина, О.Б. Кудряшова

Институт проблем химико-энергетических технологий СО РАН, Бийск, Россия  
mabric@mail.ru

## COMPLEX IMPACT OF THE ELECTRIC FIELD ON ACCELERATION OF SEDIMENTATION OF HARMFUL AEROSOL FROM AIR

M.Yu. Stepkina, O.B. Kudryashova

Institute for Problems of Chemical and Energetic Technologies SB RAS, Biysk, Russia

---

**Аннотация.** В данной работе представлено исследование коагуляционных процессов при воздействии электроосаждающих устройств и зарядки частиц в процессе их распыления; предлагается комплексное использование электростатического воздействия (на этапе образования и сбора частиц аэрозоля) с целью ускорения процесса осаждения частиц. В эксперименте фиксировались изменение концентрации и дисперсности частиц аэрозоля в измерительном объеме во времени.

**Ключевые слова:** аэрозольные частицы, электростатическая коагуляция, осаждение, средний объемно-поверхностный диаметр, относительная концентрация частиц.

**Abstract.** In this work the research of coagulative processes at influence of the electrodeposition devices and particles charge in the course of their atomization is presented; complex use of electrostatic influence (at a stage of education and collecting particles of an aerosol) for the purpose of acceleration of process of sedimentation of particles is offered. In an experiment were fixed change of concentration and dispersion of particles of an aerosol in measuring volume in time.

**Keywords:** aerosol particles, electrostatic coagulation, sedimentation, average volumetric-surface diameter, relative concentration of particles.

---

### Введение

Среди промышленных аэрозолей наибольшая доля частиц приходится на продукты сгорания. Размеры аэрозольных частиц промышленного происхождения лежат в наиболее оптически активном диапазоне ( $0.1 \text{ мкм} \leq r \leq 1 \text{ мкм}$ ). Аэрозольные частицы такого размера представляют существенную опасность для человека, особенно если аэрозольное облако находится в пространстве рабочего помещения. В связи с этим возникает задача быстрого осаждения таких вредных аэрозолей из воздушного пространства.

Целью данной работы является исследование коагуляции мелкодисперсных аэрозольных частиц при применении электростатического воздействия в процессе их распыления и осаждения.

Процессам коагуляции аэрозольных частиц посвящено множество исследований, в частности, А.М. Подвысоцкого, А.А. Шрайбера, Р. Уайтлоу-Грея, А. Эйнштейна, И.П. Верещагина, Ю.И. Санаева, М. Смолуховского, П. Ланжевена, С. Чандрасекара, С.В. Горбачевым и А.Б. Северным и др. К механизмам коагуляции относят броуновское движение, диффузию, инерционное и гравитационное осаждение, турбулентность, электростатическое взаимодействие и т. д. [Верещагин, 1999; Архипов, 2007; Ахмадеев, 2008; Берснев, 2008].

Для броуновской коагуляции характерно случайное столкновение частиц в результате броуновского движения, при этом мелкие частицы осажда-

ются на более крупных. Конвективный перенос воздушным потоком ускоряет этот процесс, приводя к конвективной коагуляции. Движение частиц разных размеров и масс неодинаково в гидродинамическом поле, а значит, на него оказывает влияние коагуляция в результате инерционного осаждения. Гравитационная коагуляция происходит для падающих в поле тяжести частицах, различных по размеру.

На процесс коагуляции влияют факторы двух видов. Первые обуславливают вероятность столкновения между частицами — это размер, распределение частиц по размерам, распределение электрического заряда частиц, температура и давление газа. Вторые факторы определяют, слипнутся ли они или диффундируют. К этим факторам относятся форма и структура частиц и адсорбционные свойства [Грин, 1971].

В контексте настоящей работы особый интерес представляет взаимодействие разноименно заряженных частиц или между нейтральными частицами и частицами с зарядом любого знака. Притяжение между такими частицами приводит к электростатической коагуляции.

### Экспериментальное исследование

Проведены экспериментальные исследования взаимодействия заряженных мелкодисперсных порошков с электронейтральными жидкофазными и твердофазными аэрозольными частицами. При наблюдении возникновения и развития коагу-

ляционных процессов в аэрозолях использовался лазерный измерительный комплекс ЛИД-2М [Ахмадеев, 2008].

Экспериментальные исследования проводились в измерительной камере объемом  $1 \text{ м}^3$ . Внутри и за пределами камеры установлены (рис. 1): устройства электростатического распыления заряженных частиц (1), распыления электронейтрального твердофазного (2) и жидкофазного аэрозольного облака (3), оптический комплекс измерения дисперсности и концентрации частиц аэрозоля внутри камеры во времени. В качестве системы распыления жидкости в измерительном объеме камеры используется ударно-волновой метод [Кудряшова, 2010].

В качестве модельной жидкости для распыления ударно-волновым способом были выбраны 18, 50, 70 % растворы глицерина массой 3 мл. Время распыления составило порядка 15 с. Средний объемно-поверхностный диаметр частиц полученного аэрозоля растворов глицерина составляет 20–25 мкм. Распространение аэрозоля в пространстве происходило в течение 1 мин. Затем электростатическим способом в измерительной камере распылялся порошок талька, оксида алюминия или псевдобемита. Время распыления составляло 20 с. Результаты экспериментальных измерений среднего объемно-поверхностного диаметра и относительной концентрации частиц полученного аэрозоля представлены на рис. 2.

Как видно из рисунка, в момент времени, приблизительно, 75 с (через несколько секунд после распыления заряженных частиц) происходила резкая коагуляция аэрозоля (пики на рис. 2, а, соответствующие увеличению диаметра), после чего укрупненные частицы быстро осаждались в поле силы тяжести. Характер изменения кривой среднего объемно-поверхностного диаметра и относительной концентрации идентичен для различных веществ, следовательно, коагуляция несущественно зависит от физико-химических свойств распыляемых частиц.

Дальнейшие исследования предполагали использование электрического поля, как на этапе образования, так и на этапе осаждения аэрозольного

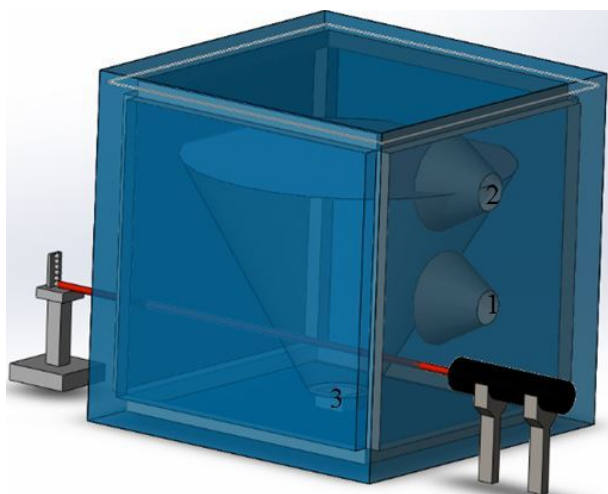


Рис. 1. Схема расположения приборов и устройств измерительной экспериментальной камеры с факелами электростатического (1), пневматического (2) и ударно-волнового (3) распыла

облака. В первой серии экспериментов аэрозоль распылялся с помощью пескоструйного аппарата (без использования электростатического поля). Во второй серии экспериментов для осаждения распыленного таким же образом аэрозоля использовался электрофильтр. В третьей серии экспериментов облако аэрозоля формировалось с помощью электростатического распыления, затем собиралось с помощью электрофильтра. Все исследования проводились в нормальных условиях по влажности и температуре, с одинаковыми по массе образцами и временными параметрами. На рис. 3 показаны результаты измерений относительной концентрации мелкодисперсных частиц для аэрозоля талька.

При электростатическом распылении талька в первые секунды происходит электростатическая коагуляция частиц (увеличение диаметра до 25 мкм), после чего они осаждаются быстрее (рис. 3, кривая 2). В воздухе остается фаза мелкодисперсных частиц с диаметром, порядка 7–8 мкм, которые быстро осаждаются под действием электрофильтра (рис. 3, кривая 3).

Эксперименты подобного рода показали снижение концентрации частиц до значений, близких к нулю, за временной промежуток, как минимум, вдвое меньший, чем без использования электростатических воздействий.

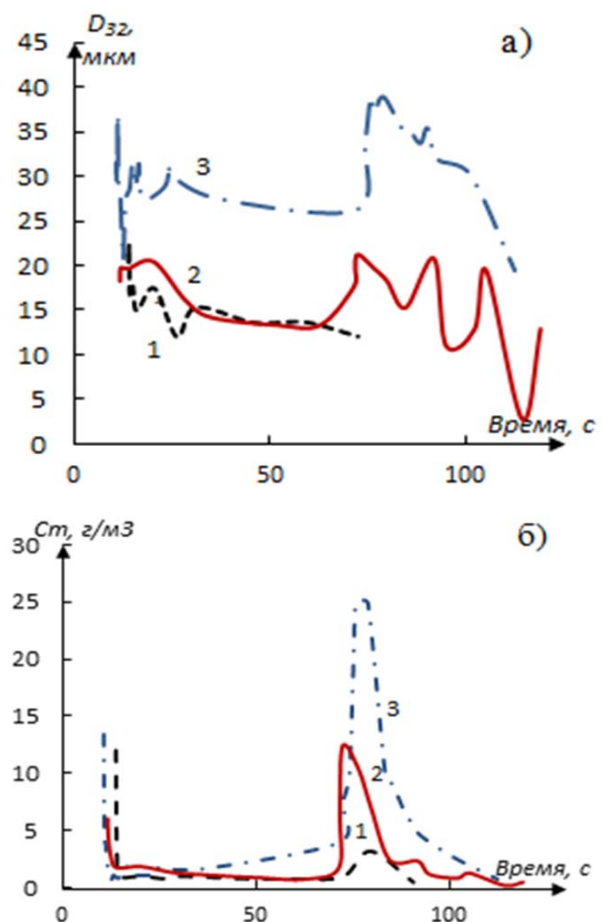


Рис. 2. Средний объемно-поверхностный диаметр  $D_{32}$  (а) и относительная концентрация  $C_m$  (б) частиц в зависимости от времени для талька (1), псевдобемита (2), оксида алюминия (3) при взаимодействии с частицами аэрозоля раствора глицерина

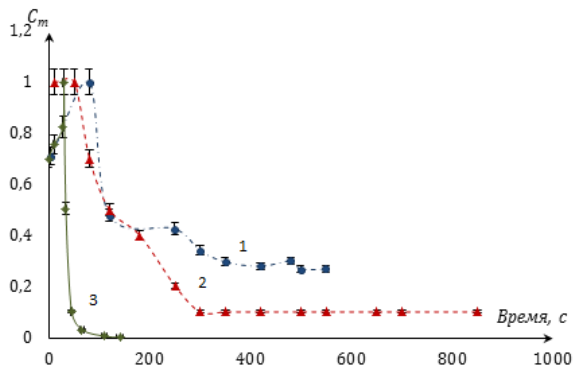


Рис. 3. Зависимость относительной концентрации частиц от времени для тальковой пудры. 1 — эксперимент без внешних воздействий; 2 — эксперимент с электрофильтром; 3 — эксперимент с электростатическим распылением и электрофильтром

Таким образом, если в пространстве распылить электростатическим способом сорбент для очистки и нейтрализации вещества, находящегося в воздухе в виде аэрозоля, это приведет к быстрой коагуляции (и сорбции вредных частиц). Дополнительное использование электростатического осаждения в замкнутом объеме помещения позволит удалить оставшиеся мелкодисперсные частицы опасного вещества и отработанного сорбента [Кудряшова, 2010].

Работа выполнена при финансовой поддержке Российского фонда фундаментальных исследований (грант мол\_а 16-38-00581).

### Список литературы

- Архипов В.А. Аэрозольные системы и их влияние на жизнедеятельность. Томск: ГТТУ, 2007. 136 с.
- Ахмадеев И. Р. Метод и быстродействующая лазерная установка для исследования генезиса техногенного аэрозоля по рассеянию луча в контролируемом объеме: дис. ... канд. тех. наук. Бийск: АлтГТУ, 2008. 98 с.
- Берснев С.А. Физика атмосферных аэрозолей. Екатеринбург: Урал. ун-та, 2008. 227 с.
- Верещагин И. П. Высоковольтные электротехнологии. Москва: МЭИ, 1999. 92 с.
- Грин Х. Аэрозоли — пыли, дымы и туманы. Санкт-Петербург: Химия, 1971. 428 с.
- Кудряшова О.Б. Ударно-волновая генерация высокодисперсных жидкокапельных аэрозолей // Ползуновский вестник. 2010. № 4(1). С. 95–100.